

第26回

川俣町フェンシング大会

記録集

期日：平成26年9月21日（日）

会場：川俣町体育館

平成26年度 第26回 川俣町フェンシング大会 競技成績

種別	順位	都県	所属	氏名	ふりがな
中学生男子	1	東京都	東京OHMEフェンシングクラブ	川村 京太	かわむら きょうた
	2	宮城県	気仙沼市立松岩中学校	村上 拳	むらかみ けん
	3	東京都	東京OHMEフェンシングクラブ	メンドーザ ミゲル	メンドーザ ミゲル
		新潟県	聖籠ジュニアフェンシングクラブ	稲垣 恵人	いながき けいと
中学生女子	1	宮城県	利府西中学校	狩野央梨沙	かの ありさ
	2	東京都	東京フェンシングスクール	坂井 真子	さかい まこ
	3	宮城県	本吉町フェンシング協会	齋藤 利莉	さいとう りり
		東京都	ワセダクラブ	黄田 佳倫	おうた かりん
小学生男子	1	埼玉県	埼玉エスクリム	浅海 聖哉	あさみ せいや
	2	東京都	ワセダクラブ	高橋 未楽	たかはし みらく
	3	宮城県	仙台フェンシングクラブ	内ヶ崎良磨	うちがさき りょうま
		山形県	米沢市フェンシングスポーツ少年団	高田 恭成	たかだ やすなり
小学生女子	1	宮城県	仙台フェンシングクラブ	今野 杏咲	こんの あさき
	2	岩手県	一関フェンシングスポーツ少年団	菅原 優夏	すがわら ゆうか
	3	宮城県	気仙沼フェンシング協会	吉田ひなた	よしだ ひなた
		東京都	東京OHMEフェンシングクラブ	重藤 美紀	しげとう みき
小学生混合	1	東京都	ワセダクラブ	林川 琉偉	はやしかわ るい
	2	宮城県	本吉町フェンシング協会	清原 崇史	きよはら たかふみ
	3	宮城県	本吉町フェンシング協会	清原 理心	きよはら りこ
		宮城県	気仙沼フェンシング協会	小野寺紀香	おのでら のりか

中学生男子 1回戦

中学生男子 第1プール

	所属	氏名	1	2	3	4	5	6	V	V/M	TD	TR	TD/TR	TD/M	順位
1	川俣FS	高木 大夢		V 5	0	V 4	V 5	4	3	0.60	18	18	1.000	3.600	9
2	川俣FS	斎藤 駿	4		1	V 5	1	V 5	2	0.40	16	20	0.800	3.200	13
3	OHME	川村 京太	V 5	V 5		V 5	V 5	V 5	5	1.00	25	5	5.000	5.000	3
4	仙台FC	川崎 陸	2	4	0		0	V 5	1	0.20	11	20	0.550	2.200	17
5	本吉町F	藤澤 将匡	2	V 5	3	V 5		V 5	3	0.60	20	11	1.818	4.000	8
6	a p l s	滝口 峽	V 5	1	1	1	0		1	0.20	8	24	0.333	1.600	18

中学生男子 第2プール

	所属	氏名	1	2	3	4	5	V	V/M	TD	TR	TD/TR	TD/M	順位
1	川俣FS	大津 陽平		V 5	1	V 5	2	2	0.50	13	12	1.083	3.250	11
2	川俣FS	本間 英太	0		0	3	0	0	0.00	3	19	0.158	0.750	20
3	OHME	ムトウザミエル	V 5	V 5		V 5	V 5	4	1.00	20	4	5.000	5.000	4
4	仙台FC	小川 皓生	2	V 4	1		0	1	0.25	7	18	0.389	1.750	15
5	米沢FS	大西ひかる	V 5	V 5	2	V 5		3	0.75	17	7	2.429	4.250	6

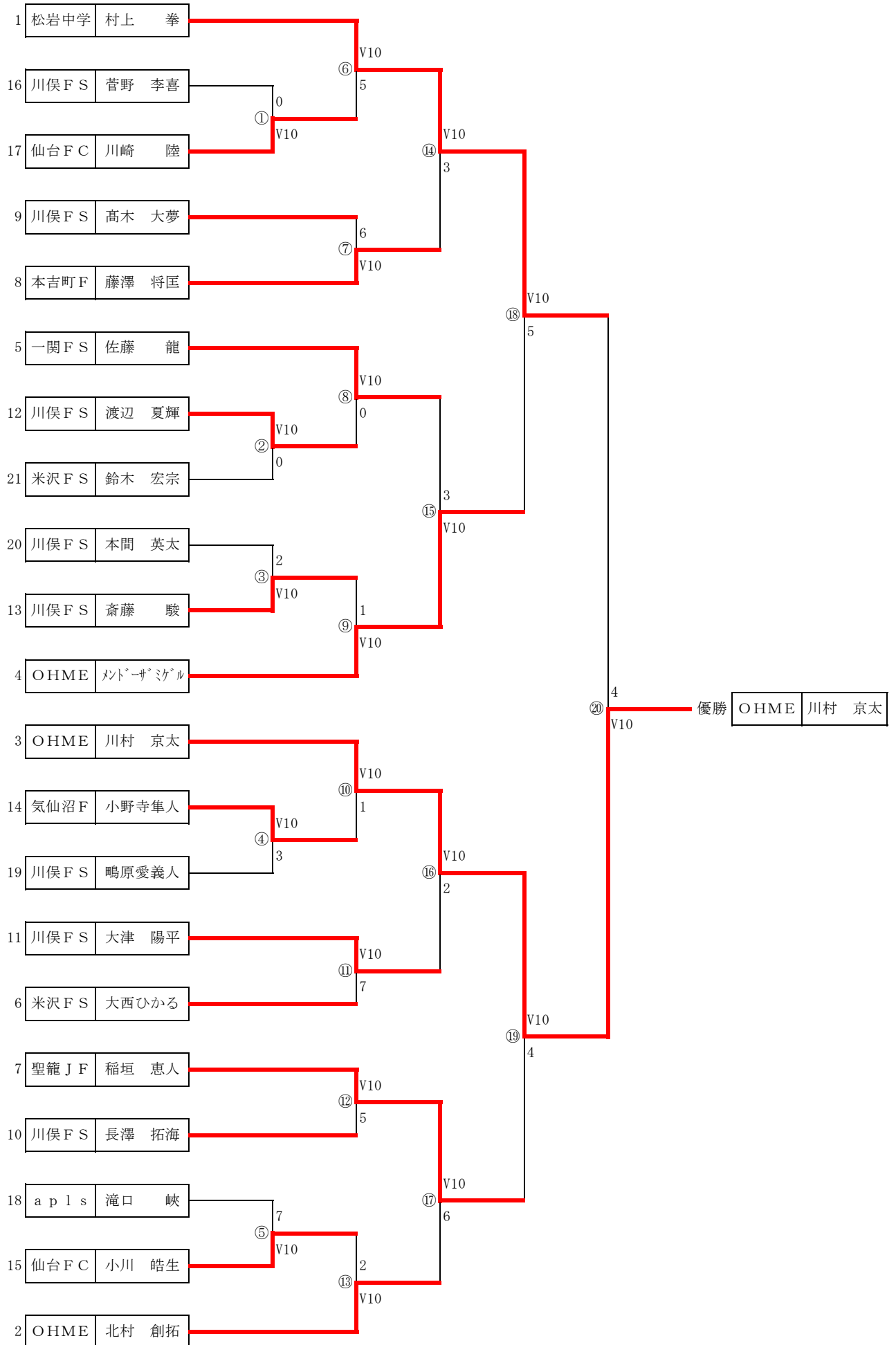
中学生男子 第3プール

	所属	氏名	1	2	3	4	5	V	V/M	TD	TR	TD/TR	TD/M	順位
1	川俣FS	長澤 拓海		V 5	1	1	V 5	2	0.50	12	11	1.091	3.000	10
2	川俣FS	菅野 李喜	0		0	0	V 2	1	0.25	2	15	0.133	0.500	16
3	OHME	北村 創拓	V 5	V 5		V 5	V 5	4	1.00	20	2	10.000	5.000	2
4	一関FS	佐藤 龍	V 5	V 5	1		V 5	3	0.75	16	6	2.667	4.000	5
5	米沢FS	鈴木 宏宗	1	0	0	0		0	0.00	1	17	0.059	0.250	21

中学生男子 第4プール

	所属	氏名	1	2	3	4	5	V	V/M	TD	TR	TD/TR	TD/M	順位
1	川俣FS	渡辺 夏輝		V 5	V 5	1	0	2	0.50	11	12	0.917	2.750	12
2	川俣FS	嶋原愛義人	0		4	0	1	0	0.00	5	20	0.250	1.250	19
3	気仙沼F	小野寺隼人	2	V 5		3	0	1	0.25	10	19	0.526	2.500	14
4	聖籠JF	稲垣 恵人	V 5	V 5	V 5		1	3	0.75	16	9	1.778	4.000	7
5	松岩中学	村上 拳	V 5	V 5	V 5	V 5		4	1.00	20	2	10.000	5.000	1

中学生男子エリミナシオンディレクト



中学生女子 1回戦

中学生女子 第1プール

	所属	氏名	1	2	3
1	川俣FS	菅野 桃子		0	2
2	利府西中	狩野央梨沙	V 5		V 4
3	ワセダC	黄田 佳倫	V 5	1	

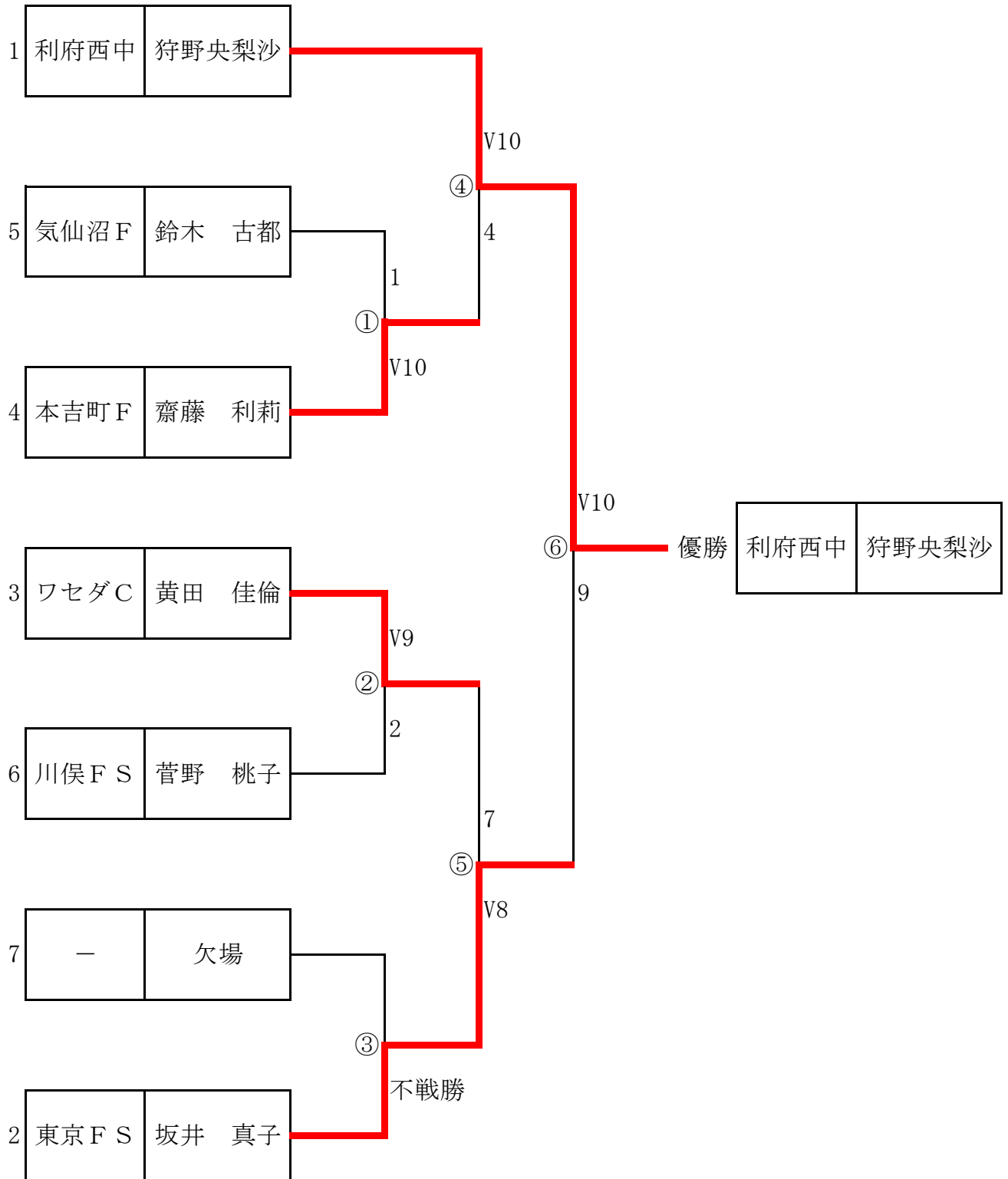
V	V/M	TD	TR	TD/TR	TD/M	順位
0	0.00	2	10	0.200	1.000	6
2	1.00	9	1	9.000	4.500	1
1	0.50	6	6	1.000	3.000	3

中学生女子 第2プール

	所属	氏名	1	2	3
1	気仙沼F	鈴木 古都		0	4
2	東京FS	坂井 真子	V 5		V 5
3	本吉町F	齋藤 利莉	V 5	2	

V	V/M	TD	TR	TD/TR	TD/M	順位
0	0.00	4	10	0.400	2.000	5
2	1.00	10	2	5.000	5.000	2
1	0.50	7	9	0.778	3.500	4

中学生女子エリミナシオンディレクト



小学生男子 1回戦

小学生男子 第1プール

	所属	氏名	1	2	3	4	5	6	V	V/M	TD	TR	TD/TR	TD/M	順位
1	川俣FS	高木 夢生		3	3	V5	1	V5	2	0.40	17	15	1.133	3.400	13
2	埼玉ES	浅海 聖哉	V5		V5	V5	V5	V5	5	1.00	25	10	2.500	5.000	3
3	仙台FC	内ヶ崎良磨	V4	4		V5	V4	V5	4	0.80	22	11	2.000	4.400	5
4	一関FS	千田 一慧	0	2	1		1	V5	1	0.20	9	24	0.375	1.800	18
5	福島FS	広瀬 歩	V5	1	2	V5		V5	3	0.60	18	12	1.500	3.600	9
6	米沢FS	村上 一希	1	0	0	4	1		0	0.00	6	25	0.240	1.200	21

小学生男子 第2プール

	所属	氏名	1	2	3	4	5	6	V	V/M	TD	TR	TD/TR	TD/M	順位
1	OHME	宮崎 優翔		0	4	1	V5	V5	2	0.40	15	16	0.938	3.000	14
2	埼玉ES	玉本 侑輝	V5		V5	V5	V5	V5	5	1.00	25	4	6.250	5.000	1
3	仙台FC	横山 万起	V5	1		1	V5	V5	3	0.60	17	14	1.214	3.400	10
4	ワセダC	原田祐太郎	V5	3	V5		V5	V5	4	0.80	23	8	2.875	4.600	4
5	福島FS	安部 陸来	1	0	0	1		V5	1	0.20	7	21	0.333	1.400	19
6	米沢FS	桜井 快人	0	0	0	0	1		0	0.00	1	25	0.040	0.200	22

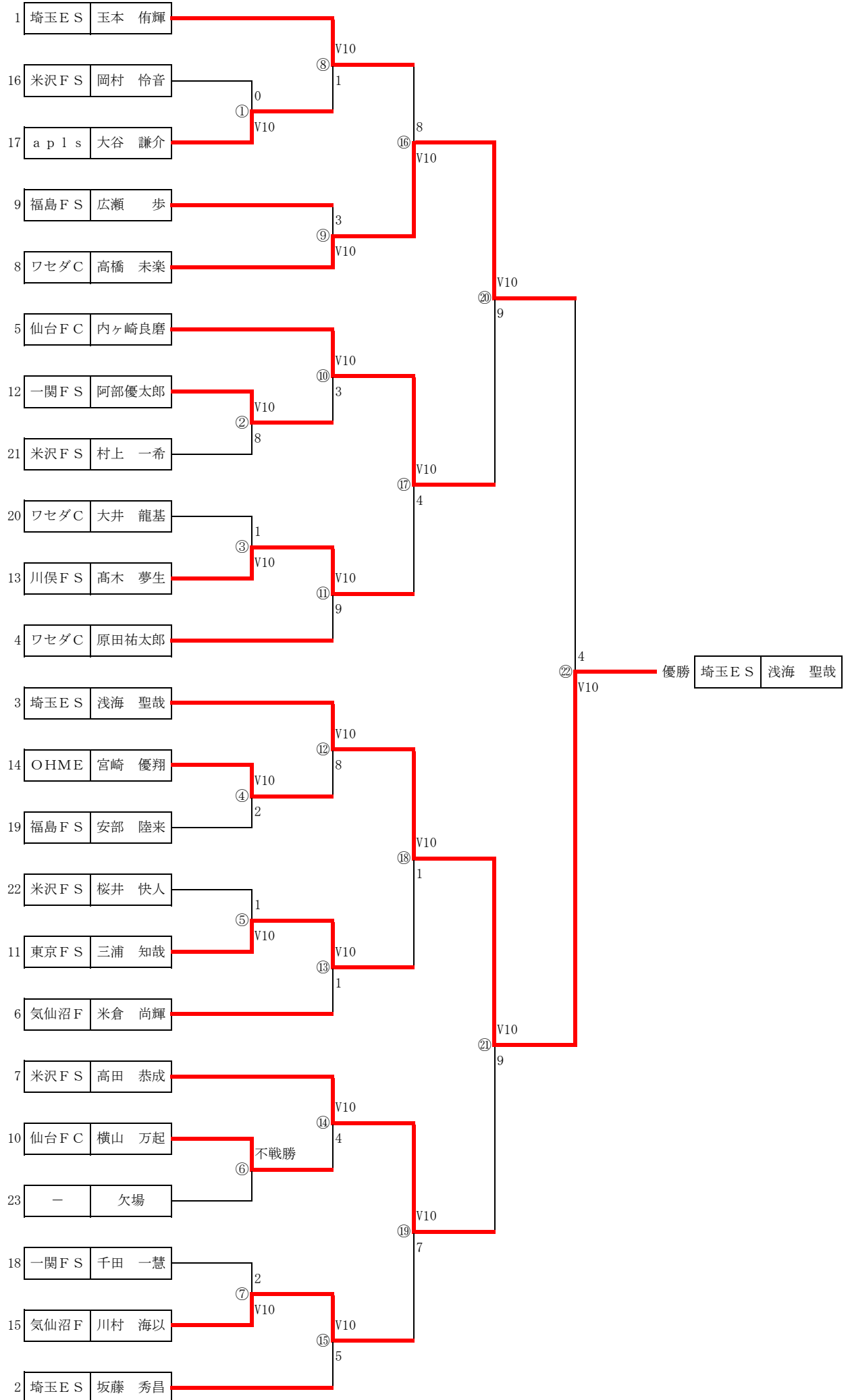
小学生男子 第3プール

	所属	氏名	1	2	3	4	5	V	V/M	TD	TR	TD/TR	TD/M	順位	
1	気仙沼F	川村 海以		2	4	1	V5		1	0.25	12	16	0.750	3.000	15
2	東京FS	三浦 知哉	V5		V5	2	3		2	0.50	15	12	1.250	3.750	11
3	ワセダC	高橋 未楽	V5	3		V4	V5		3	0.75	17	13	1.308	4.250	8
4	米沢FS	高田 恭成	V5	V3	3		V5		3	0.75	16	9	1.778	4.000	7
5	apls	大谷 謙介	1	V4	1	2			1	0.25	8	18	0.444	2.000	17

小学生男子 第4プール

	所属	氏名	1	2	3	4	5	V	V/M	TD	TR	TD/TR	TD/M	順位	
1	気仙沼F	米倉 尚輝		1	V5	V5	V5		3	0.75	16	9	1.778	4.000	6
2	埼玉ES	坂藤 秀昌	V5		V5	V5	V5		4	1.00	20	4	5.000	5.000	2
3	一関FS	阿部優太郎	1	1		V5	V5		2	0.50	12	13	0.923	3.000	12
4	ワセダC	大井 龍基	0	2	1		3		0	0.00	6	20	0.300	1.500	20
5	米沢FS	岡村 怜音	3	0	2	V5			1	0.25	10	18	0.556	2.500	16

小学生男子エリミナシオンディレクト



小学生女子 1回戦

小学生女子 第1プール

	所属	氏名	1	2	3	4
1	OHME	重藤 美紀		V 5	V 5	4
2	埼玉ES	玉本 愛佳	2		0	V 4
3	一関FS	菅原 優夏	2	V 5		V 5
4	米沢FS	八巻 日陽	V 5	1	0	

V	V/M	TD	TR	TD/TR	TD/M	順位
2	0.67	14	9	1.556	4.667	3
1	0.33	6	11	0.545	2.000	10
2	0.67	12	5	2.400	4.000	2
1	0.33	6	13	0.462	2.000	11

小学生女子 第2プール

	所属	氏名	1	2	3	4
1	気仙沼F	川村 佳乃		3	V 5	V 5
2	仙台FC	今野 杏咲	V 5		V 5	2
3	本吉町F	佐藤 和	3	1		2
4	米沢FS	八巻 陽咲	4	V 5	V 5	

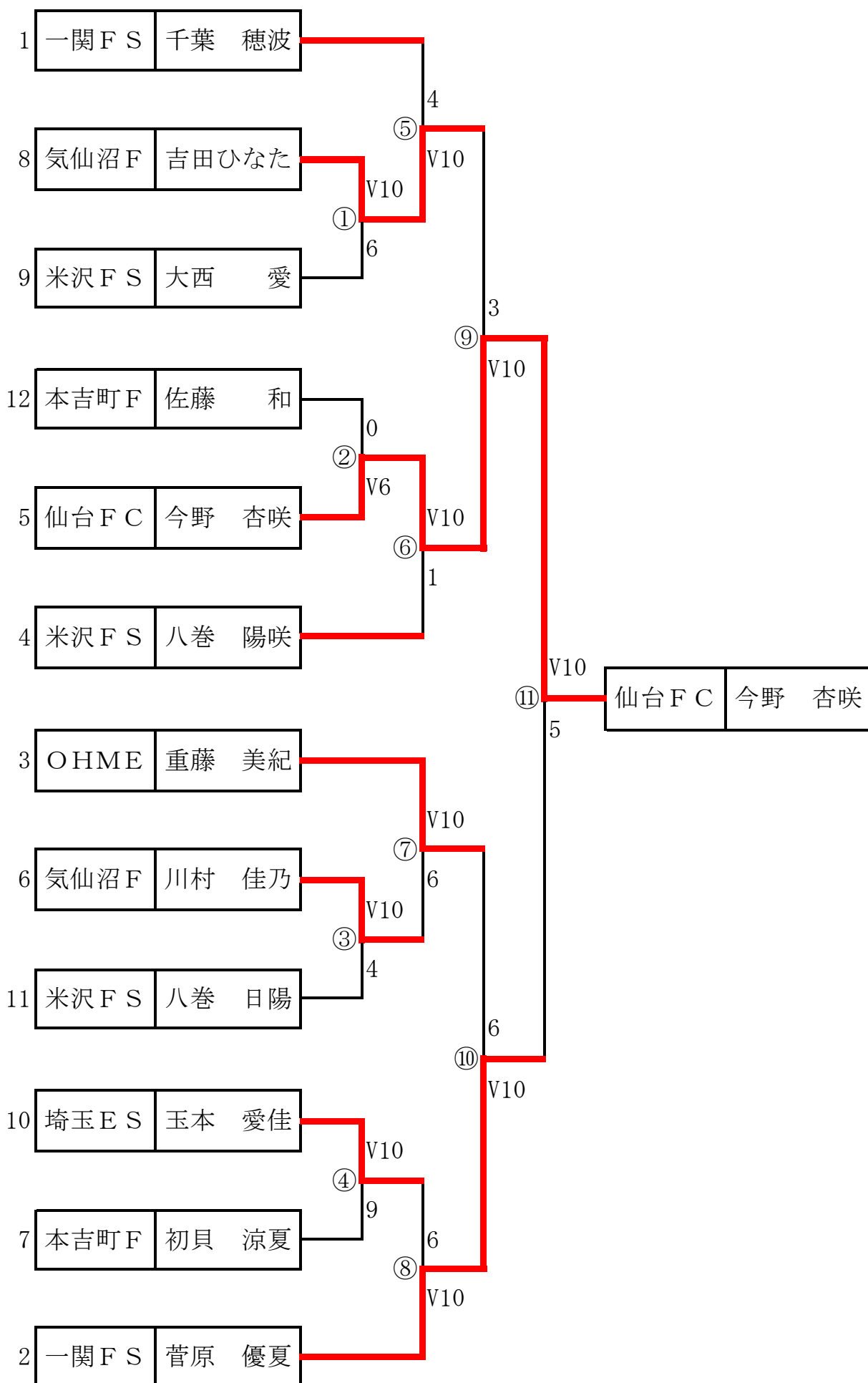
V	V/M	TD	TR	TD/TR	TD/M	順位
2	0.67	13	12	1.083	4.333	6
2	0.67	12	9	1.333	4.000	5
0	0.00	6	15	0.400	2.000	12
2	0.67	14	9	1.556	4.667	4

小学生女子 第3プール

	所属	氏名	1	2	3	4
1	気仙沼F	吉田ひなた		1	2	V 5
2	一関FS	千葉 穂波	V 4		V 4	V 5
3	本吉町F	初貝 涼夏	V 5	3		1
4	米沢FS	大西 愛	2	0	V 5	

V	V/M	TD	TR	TD/TR	TD/M	順位
1	0.33	8	11	0.727	2.667	8
3	1.00	13	4	3.250	4.333	1
1	0.33	9	11	0.818	3.000	7
1	0.33	7	11	0.636	2.333	9

小学生女子エリミナシオンディレクト



小学生混合 1回戦

小学生混合 第1プール

	所属	氏名	1	2	3	4	5	V	V/M	TD	TR	TD/TR	TD/M	順位
1	OHME	宮崎 陸人		V 5	3	V 5	V 5	3	0.75	18	7	2.571	4.500	4
2	気仙沼F	臼井 康晴	2		4	4	V 5	1	0.25	15	15	1.000	3.750	11
3	本吉町F	清原 崇史	V 4	V 5		V 5	V 5	4	1.00	19	11	1.727	4.750	3
4	ワセダC	岩橋英莉花	1	V 5	2		V 5	2	0.50	13	15	0.867	3.250	6
5	米沢FS	清水 心愛	0	0	2	1		0	0.00	3	20	0.150	0.750	13

小学生混合 第2プール

	所属	氏名	1	2	3	4	V	V/M	TD	TR	TD/TR	TD/M	順位
1	OHME	重藤 春香		V 5	3	1	1	0.33	9	14	0.643	3.000	8
2	東京FS	萩原 嵩造	4		V 5	2	1	0.33	11	10	1.100	3.667	7
3	本吉町F	藤澤 隼匡	V 5	0		1	1	0.33	6	13	0.462	2.000	9
4	ワセダC	林川 琉偉	V 5	V 5	V 5		3	1.00	15	4	3.750	5.000	1

小学生混合 第3プール

	所属	氏名	1	2	3	4	V	V/M	TD	TR	TD/TR	TD/M	順位
1	気仙沼F	小野寺紀香		V 5	V 5	V 5	3	1.00	15	5	3.000	5.000	2
2	本吉町F	清原 理心	3		V 5	V 5	2	0.67	13	6	2.167	4.333	5
3	本吉町F	初貝 柊哉	2	1		3	0	0.00	6	15	0.400	2.000	12
4	米沢FS	八巻 旭陽	0	0	V 5		1	0.33	5	13	0.385	1.667	10

小学生混合エリミナシオンディレクト

