

公 式 記 録

●会場：宮城総合運動公園総合体育館(セキスイハイムスーパーアリーナ)
平成26年6月27日～30日

種 目	順 位	県 名 ・ 学 校 名 ・ 選 手 名					
		男 子			女 子		
学校対抗 (3位2校)	第1位	秋田県立秋田北鷹高等学校			聖霊女子短期大学付属高等学校		
	第2位	宮城県気仙沼高等学校			宮城県仙台第三高等学校		
	第3位	岩手県立一関第二高等学校			福島県立川俣高等学校		
	第3位	山形県立山形東高等学校			宮城県仙台第二高等学校		
個人フルーレ	第1位	秋田	秋田商業	菅原 康平	宮城	仙台第三	狩野 愛巳
	第2位	宮城	仙台第二	酒井 皓平	岩手	一関第一	千葉 朱夏
	第3位	宮城	気仙沼	吉田 優希	秋田	聖霊女子	岡部 麻衣
	第4位	宮城	気仙沼	三浦 秀也	福島	川 俣	神野 千尋
	第5位	山形	米沢興譲館	梅津 勝平	秋田	聖霊女子	高橋 優月
	第6位	宮城	市立仙台	横田 泰一	宮城	仙台第二	土谷智恵理
	第7位	岩手	北上翔南	高橋 友裕	秋田	聖霊女子	仙葉 楓佳
	第8位	青森	今 別	澤田 晃希	山形	米沢興譲館	高田 真帆
個人エペ	第1位	宮城	気仙沼	三浦 秀也	宮城	気仙沼	村上 久美
	第2位	秋田	横 手	伊藤 陸	宮城	仙台第二	阿部 愛
	第3位	福島	川 俣	佐々木優人	岩手	一関第二	小野寺保乃香
	第4位	秋田	秋田工専	渡部 飛鳥	秋田	聖霊女子	岡部 麻衣
	第5位	山形	山形東	斎藤大志郎	福島	川 俣	菅野 千尋
	第6位	宮城	仙台第一	矢森 修	宮城	気仙沼	小山 千尋
	第7位	岩手	一関第二	大久保龍治	岩手	一関第二	高橋 優香
	第8位	秋田	秋田北鷹	工藤 健哉	秋田	聖霊女子	荻原 幸那
個人サーブル	第1位	青森	黒 石	長内 勇樹	山形	山形東	門脇 璃子
	第2位	福島	川 俣	佐藤 真春	岩手	一関第二	木村いいな
	第3位	山形	山形東	大沼 禎	秋田	聖霊女子	仙葉 楓佳
	第4位	宮城	仙台第二	櫻井 慎也	秋田	秋田北鷹	田崎里花子
	第5位	岩手	一関第二	阿部 晴空	宮城	仙台第一	平澤 季子
	第6位	秋田	秋田北鷹	吉田 賢司	秋田	聖霊女子	高橋 優月
	第7位	山形	山形東	小林 潤一	山形	米沢東	渡部 加菜
	第8位	宮城	仙台第二	佐々木隆紘	宮城	仙台城南	鈴木未菜実

個人対抗 男子フルーレ

1 回戦

* 全体から上位16名が決勝戦へ進出

1 プール

県名	学校名	選手氏名	No.	1	2	3	4	5	6	M	V	TD	TR	V/M	TD/TR	TD/M	RANK
宮城	気仙沼	三浦 秀也	1		3	2	V 5	V 5	V 5	5	3	20	16	0.600	1.250	4.000	10
秋田	秋田北鷹	安部 克啓	2	V 5		V 5	3	3	3	5	2	19	20	0.400	0.950	3.800	15
岩手	一関第二	伊藤 聡志	3	V 5	2		2	2	4	5	1	15	22	0.200	0.682	3.000	19
青森	今 別	澤田 晃希	4	1	V 5	V 5		1	V 5	5	3	17	19	0.600	0.895	3.400	14
山形	米沢東	本間 萩己	5	1	V 5	V 5	V 5		3	5	3	19	16	0.600	1.188	3.800	11
福島	川 俣	高橋 恋	6	4	V 5	V 5	4	V 5		5	3	23	20	0.600	1.150	4.600	12

2 プール

県名	学校名	選手氏名	No.	1	2	3	4	5	6	M	V	TD	TR	V/M	TD/TR	TD/M	RANK
青森	黒 石	長内 勇樹	1		V 5	V 5	3	2	V 5	5	3	20	14	0.600	1.429	4.000	8
福島	川 俣	佐藤 真春	2	1		V 5	V 4	1	V 5	5	3	16	14	0.600	1.143	3.200	13
山形	山形東	小林 潤一	3	2	2		3	V 5	V 5	5	2	17	19	0.400	0.895	3.400	16
宮城	仙台第二	酒井 皓平	4	V 5	2	V 5		4	V 5	5	3	21	16	0.600	1.313	4.200	9
岩手	北上翔南	高橋 友裕	5	V 5	V 5	1	V 5		V 5	5	4	21	14	0.800	1.500	4.200	4
秋田	秋田北鷹	松渕 直希	6	1	0	3	1	2		5	0	7	25	0.000	0.280	1.400	24

3 プール

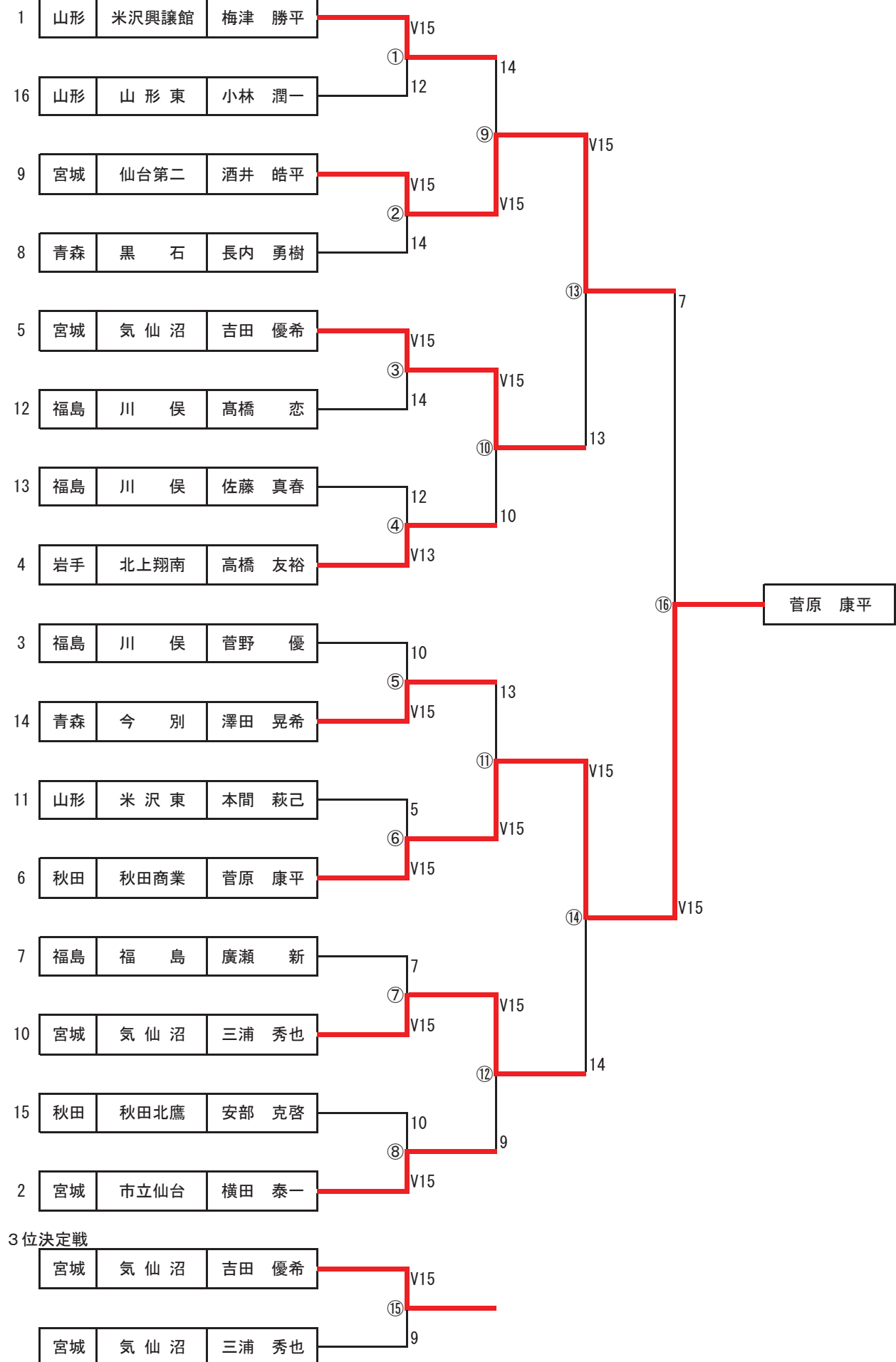
県名	学校名	選手氏名	No.	1	2	3	4	5	6	M	V	TD	TR	V/M	TD/TR	TD/M	RANK
山形	米沢興譲館	梅津 勝平	1		4	V 5	V 5	V 5	V 5	5	4	24	12	0.800	2.000	4.800	1
福島	福 島	廣瀬 新	2	V 5		V 5	3	V 5	4	5	3	22	14	0.600	1.571	4.400	7
青森	黒 石	須藤 光玄	3	1	0		V 5	V 5	3	5	2	14	23	0.400	0.609	2.800	18
秋田	能 代	簾内 君仁	4	2	V 4	4		V 5	1	5	2	16	20	0.400	0.800	3.200	17
岩手	北上翔南	小田島熙樹	5	2	1	4	2		2	5	0	11	25	0.000	0.440	2.200	23
宮城	気仙沼	吉田 優希	6	2	V 5	V 5	V 5	V 5		5	4	22	15	0.800	1.467	4.400	5

4 プール

県名	学校名	選手氏名	No.	1	2	3	4	5	6	M	V	TD	TR	V/M	TD/TR	TD/M	RANK
秋田	秋田商業	菅原 康平	1		V 5	1	V 5	V 5	V 5	5	4	21	16	0.800	1.313	4.200	6
岩手	北上翔南	平澤 拓真	2	4		2	2	V 5	2	5	1	15	22	0.200	0.682	3.000	19
宮城	市立仙台	横田 泰一	3	V 5	V 5		2	V 5	V 5	5	4	22	11	0.800	2.000	4.400	2
福島	川 俣	菅野 優	4	2	V 5	V 5		V 5	V 5	5	4	22	14	0.800	1.571	4.400	3
青森	青森西	濱野 聖亜	5	4	2	0	3		V 5	5	1	14	23	0.200	0.609	2.800	22
山形	山形東	斎藤大志郎	6	1	V 5	3	2	3		5	1	14	22	0.200	0.636	2.800	21

試合 順序	5名プール	① 1-2 ② 3-4 ③ 5-1 ④ 2-3 ⑤ 5-4 ⑥ 1-3 ⑦ 2-5 ⑧ 4-1 ⑨ 3-5 ⑩ 4-2
	6名プール	① 1-2 ② 4-5 ③ 2-3 ④ 5-6 ⑤ 3-1 ⑥ 6-4 ⑦ 2-5 ⑧ 1-4 ⑨ 5-3 ⑩ 1-6 ⑪ 4-2 ⑫ 3-6 ⑬ 5-1 ⑭ 3-4 ⑮ 6-2

個人対抗 男子フルーレ決勝



個人対抗 女子フルーレ

1 回戦

*全体から上位16名が決勝戦へ進出

1 プール

県名	学校名	選手氏名	No.	1	2	3	4	5	6	M	V	TD	TR	V/M	TD/TR	TD/M	RANK
宮城	仙台第三	狩野 愛巳	1		v 5	v 5	v 5	v 5	v 5	5	5	25	10	1.000	2.500	5.000	4
福島	川 俣	高橋 美咲	2	3		1	0	v 5	v 5	5	2	14	16	0.400	0.875	2.800	13
岩手	一関学院	小川 千尋	3	0	v 1		4	4	3	5	1	12	21	0.200	0.571	2.400	20
秋田	聖霊女子	高橋 優月	4	3	v 5	v 5		v 5	v 5	5	4	23	11	0.800	2.091	4.600	5
青森	田名部	鈴木麻理枝	5	3	2	v 5	2		2	5	1	14	24	0.200	0.583	2.800	19
山形	山形東	門脇 璃子	6	1	3	v 5	0	v 5		5	2	14	20	0.400	0.700	2.800	16

2 プール

県名	学校名	選手氏名	No.	1	2	3	4	5	6	M	V	TD	TR	V/M	TD/TR	TD/M	RANK
福島	川 俣	神野 千尋	1		v 3	v 5	v 5	v 5	v 5	5	5	23	7	1.000	3.286	4.600	3
秋田	聖霊女子	仙葉 楓佳	2	2		v 5	v 5	v 5	4	5	3	21	12	0.600	1.750	4.200	7
青森	青森中央	後藤 美帆	3	0	1		v 5	0	2	5	1	8	23	0.200	0.348	1.600	21
山形	山形東	工藤さやか	4	3	0	3		4	1	5	0	11	25	0.000	0.440	2.200	22
岩手	一関学院	佐々木 月	5	2	3	v 5	v 5		1	5	2	16	19	0.400	0.842	3.200	15
宮城	仙台第二	土谷智恵理	6	0	v 5	v 5	v 5	v 5		5	4	20	13	0.800	1.538	4.000	6

3 プール

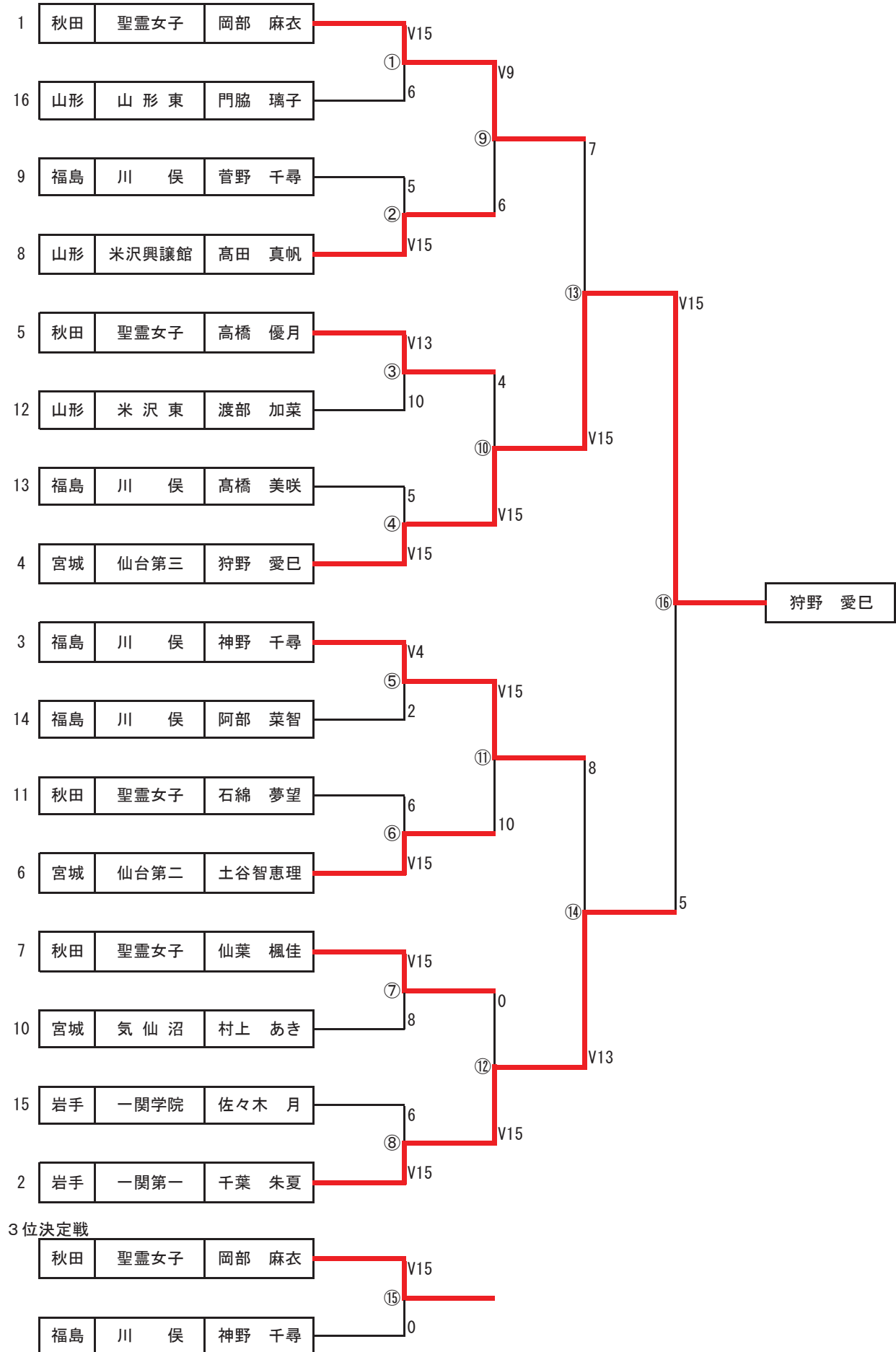
県名	学校名	選手氏名	No.	1	2	3	4	5	6	M	V	TD	TR	V/M	TD/TR	TD/M	RANK
秋田	聖霊女子	岡部 麻衣	1		v 5	v 5	v 5	v 5	v 5	5	5	25	4	1.000	6.250	5.000	1
青森	田名部	白糠あいり	2	0		1	2	1	1	5	0	5	25	0.000	0.200	1.000	24
山形	米沢東	渡部 加菜	3	0	v 5		v 5	4	3	5	2	17	18	0.400	0.944	3.400	12
宮城	気仙沼	村上 あき	4	3	v 5	2		v 5	v 5	5	3	20	18	0.600	1.111	4.000	10
岩手	一関第二	高橋 優香	5	0	v 5	v 5	2		1	5	2	13	20	0.400	0.650	2.600	17
福島	川 俣	菅野 千尋	6	1	v 5	v 5	4	v 5		5	3	20	15	0.600	1.333	4.000	9

4 プール

県名	学校名	選手氏名	No.	1	2	3	4	5	6	M	V	TD	TR	V/M	TD/TR	TD/M	RANK
山形	米沢興譲館	高田 真帆	1		3	v 5	4	v 5	v 5	5	3	22	14	0.600	1.571	4.400	8
岩手	一関第一	千葉 朱夏	2	v 5		v 5	v 5	v 5	v 5	5	5	25	6	1.000	4.167	5.000	2
宮城	仙台第二	川元 美咲	3	1	1		v 5	v 5	2	5	2	14	22	0.400	0.636	2.800	18
福島	川 俣	阿部 菜智	4	v 5	1	4		v 5	4	5	2	19	22	0.400	0.864	3.800	14
青森	田名部	田中 桃佳	5	0	1	3	3		1	5	0	8	25	0.000	0.320	1.600	23
秋田	聖霊女子	石綿 夢望	6	3	0	v 5	v 5	v 5		5	3	18	17	0.600	1.059	3.600	11

試合 順序	5名プール	① 1-2 ② 3-4 ③ 5-1 ④ 2-3 ⑤ 5-4 ⑥ 1-3 ⑦ 2-5 ⑧ 4-1 ⑨ 3-5 ⑩ 4-2
	6名プール	① 1-2 ② 4-5 ③ 2-3 ④ 5-6 ⑤ 3-1 ⑥ 6-4 ⑦ 2-5 ⑧ 1-4 ⑨ 5-3 ⑩ 1-6 ⑪ 4-2 ⑫ 3-6 ⑬ 5-1 ⑭ 3-4 ⑮ 6-2

個人対抗 女子フルーレ決勝



個人対抗 男子エペ

1 回戦

* 全体から上位12名が決勝戦へ進出

1 プール

県名	学校名	選手氏名	No.	1	2	3	4	5	6	M	V	TD	TR	V/M	TD/TR	TD/M	RANK
山形	山形東	五十嵐滉介	1		3	V 5	V 5	4	2	5	2	19	22	0.400	0.864	3.800	11
福島	川俣	佐々木優人	2	V 5		4	V 5	V 5	V 4	5	4	23	19	0.800	1.211	4.600	4
岩手	一関第二	伊東 歩	3	4	V 5		2	V 5	4	5	2	20	21	0.400	0.952	4.000	10
秋田	秋田北鷹	工藤 健哉	4	3	4	V 3		2	V 5	5	2	17	20	0.400	0.850	3.400	12
青森	今別	澤田 晃希	5	V 5	4	4	V 5		3	5	2	21	21	0.400	1.000	4.200	9
宮城	仙台第一	矢森 修	6	V 5	3	V 5	3	V 5		5	3	21	18	0.600	1.167	4.200	7

2 プール

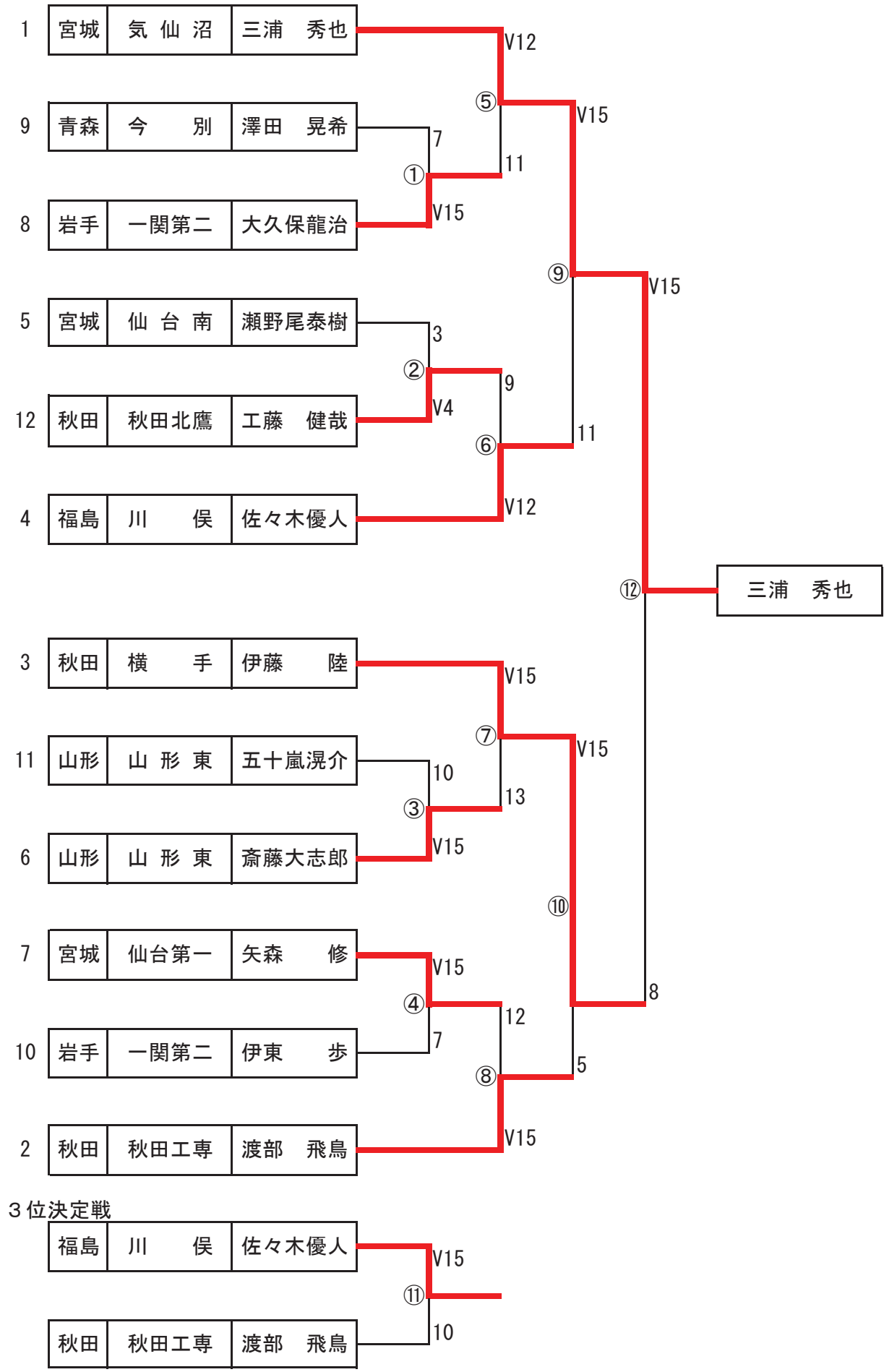
県名	学校名	選手氏名	No.	1	2	3	4	5	6	M	V	TD	TR	V/M	TD/TR	TD/M	RANK
青森	青森西	濱野 聖亜	1		4	V 5	3	1	3	5	1	16	24	0.200	0.667	3.200	17
宮城	気仙沼	三浦 秀也	2	V 5		V 5	V 5	V 5	V 5	5	5	25	12	1.000	2.083	5.000	1
福島	川俣	齋藤 雄太	3	4	0		1	0	3	5	0	8	24	0.000	0.333	1.600	18
山形	山形東	斎藤大志郎	4	V 5	3	V 5		4	V 5	5	3	22	16	0.600	1.375	4.400	6
秋田	秋田工専	渡部 飛鳥	5	V 5	4	V 5	V 5		V 4	5	4	23	11	0.800	2.091	4.600	2
岩手	北上翔南	平澤 拓真	6	V 5	1	V 4	2	1		5	2	13	20	0.400	0.650	2.600	14

3 プール

県名	学校名	選手氏名	No.	1	2	3	4	5	6	M	V	TD	TR	V/M	TD/TR	TD/M	RANK
秋田	横手	伊藤 陸	1		V 3	V 5	2	V 3	V 5	5	4	18	13	0.800	1.385	3.600	3
岩手	一関第二	大久保龍治	2	2		V 5	V 4	1	V 5	5	3	17	15	0.600	1.133	3.400	8
青森	黒石	須藤 光玄	3	2	3		V 5	V 4	4	5	2	18	22	0.400	0.818	3.600	13
宮城	仙台南	瀬野尾泰樹	4	V 5	3	4		V 5	V 5	5	3	22	15	0.600	1.467	4.400	5
福島	川俣	高橋 恋	5	2	V 5	3	3		3	5	1	16	18	0.200	0.889	3.200	16
山形	米沢東	田口 智裕	6	2	1	V 5	1	V 5		5	2	14	22	0.400	0.636	2.800	15

試合 順序	5名プール	① 1-2 ② 3-4 ③ 5-1 ④ 2-3 ⑤ 5-4 ⑥ 1-3 ⑦ 2-5 ⑧ 4-1 ⑨ 3-5 ⑩ 4-2
	6名プール	① 1-2 ② 4-5 ③ 2-3 ④ 5-6 ⑤ 3-1 ⑥ 6-4 ⑦ 2-5 ⑧ 1-4 ⑨ 5-3 ⑩ 1-6 ⑪ 4-2 ⑫ 3-6 ⑬ 5-1 ⑭ 3-4 ⑮ 6-2

個人対抗 男子工へ決勝



個人対抗 女子エペ

1 回戦

*全体から上位12名が決勝戦へ進出

1 プール

県名	学校名	選手氏名	No.	1	2	3	4	5	6	M	V	TD	TR	V/M	TD/TR	TD/M	RANK
秋田	聖霊女子	岡部 麻衣	1		v 3	v 5	v 5	3	v 5	5	4	21	12	0.800	1.750	4.200	3
青森	田名部	鈴木麻理枝	2	0		v 3	4	2	v 5	5	2	14	14	0.400	1.000	2.800	12
山形	山形東	川口 和奏	3	2	1		3	v 5	v 5	5	2	16	16	0.400	1.000	3.200	11
福島	川俣	黒田 歩	4	3	v 5	v 4		2	v 5	5	3	19	19	0.600	1.000	3.800	8
宮城	気仙沼	村上 久美	5	v 5	v 5	3	v 5		v 5	5	4	23	12	0.800	1.917	4.600	2
岩手	一関第二	藤倉 菜央	6	2	0	1	2	0		5	0	5	25	0.000	0.200	1.000	18

2 プール

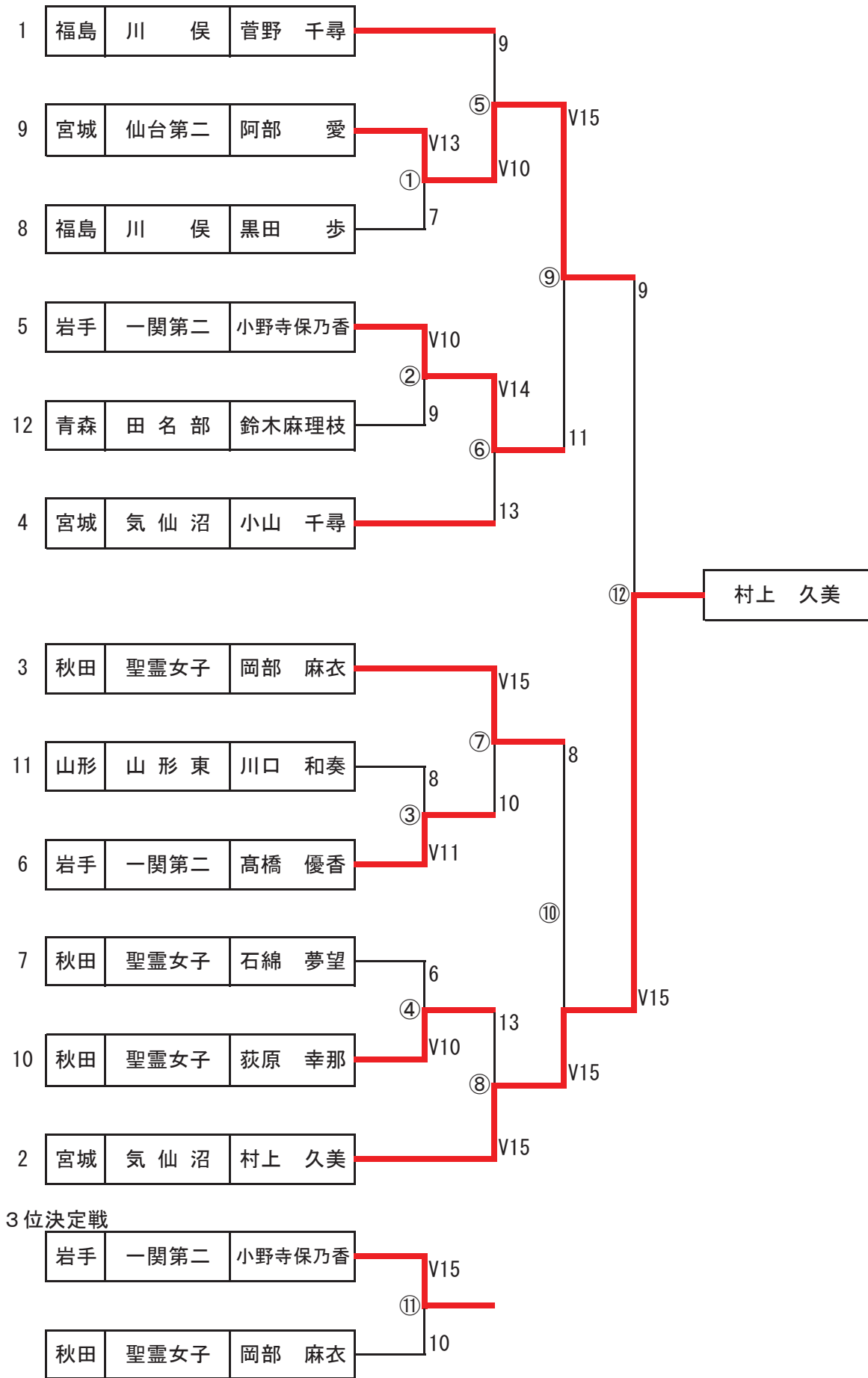
県名	学校名	選手氏名	No.	1	2	3	4	5	6	M	V	TD	TR	V/M	TD/TR	TD/M	RANK
宮城	気仙沼	小山 千尋	1		4	v 5	v 5	v 3	v 5	5	4	22	15	0.800	1.467	4.400	4
福島	川俣	神野 千尋	2	v 5		3	4	v 5	2	5	2	19	22	0.400	0.864	3.800	14
岩手	一関第二	高橋 優香	3	3	v 5		v 5	0	v 5	5	3	18	17	0.600	1.059	3.600	6
青森	田名部	長岡 瑞穂	4	1	v 5	4		v 4	4	5	2	18	20	0.400	0.900	3.600	13
山形	米沢興譲館	高橋 千東	5	2	3	v 1	1		v 4	5	2	11	15	0.400	0.733	2.200	16
秋田	聖霊女子	荻原 幸那	6	4	v 5	4	v 5	3		5	2	21	20	0.400	1.050	4.200	10

3 プール

県名	学校名	選手氏名	No.	1	2	3	4	5	6	M	V	TD	TR	V/M	TD/TR	TD/M	RANK
岩手	一関第二	小野寺保乃香	1		v 3	3	v 4	4	v 5	5	3	19	11	0.600	1.727	3.800	5
山形	山形東	澁谷亜香里	2	0		v 5	2	3	v 4	5	2	14	17	0.400	0.824	2.800	15
秋田	聖霊女子	石綿 夢望	3	v 5	2		v 5	4	v 5	5	3	21	20	0.600	1.050	4.200	7
宮城	仙台第二	阿部 愛	4	0	v 5	4		2	v 5	5	2	16	14	0.400	1.143	3.200	9
福島	川俣	菅野 千尋	5	v 5	v 5	v 5	v 3		v 5	5	5	23	15	1.000	1.533	4.600	1
青森	田名部	山内 泉	6	1	2	3	0	2		5	0	8	24	0.000	0.333	1.600	17

試合 順序	5名プール	① 1-2 ② 3-4 ③ 5-1 ④ 2-3 ⑤ 5-4 ⑥ 1-3 ⑦ 2-5 ⑧ 4-1 ⑨ 3-5 ⑩ 4-2
	6名プール	① 1-2 ② 4-5 ③ 2-3 ④ 5-6 ⑤ 3-1 ⑥ 6-4 ⑦ 2-5 ⑧ 1-4 ⑨ 5-3 ⑩ 1-6 ⑪ 4-2 ⑫ 3-6 ⑬ 5-1 ⑭ 3-4 ⑮ 6-2

個人対抗 女子エペ決勝



個人対抗 男子サーブル

1 回戦

* 全体から上位12名が決勝戦へ進出

1 プール

県名	学校名	選手氏名	No.	1	2	3	4	5	6	M	V	TD	TR	V/M	TD/TR	TD/M	RANK
福島	川 保	佐藤 真春	1		3	v 5	v 5	v 5	2	5	3	20	16	0.600	1.250	4.000	6
宮城	仙台第二	櫻井 慎也	2	v 5		v 5	3	v 5	v 5	5	4	23	11	0.800	2.091	4.600	2
山形	米 沢 東	佐藤 道成	3	4	1		1	0	v 5	5	1	11	22	0.200	0.500	2.200	16
岩手	一関第二	阿部 晴空	4	1	v 5	v 5		v 5	v 5	5	4	21	13	0.800	1.615	4.200	3
青森	黒 石	長内 楓汰	5	1	1	v 5	1		v 5	5	2	13	16	0.400	0.813	2.600	12
秋田	秋田北鷹	松渕 直希	6	v 5	1	2	3	1		5	1	12	22	0.200	0.545	2.400	14

2 プール

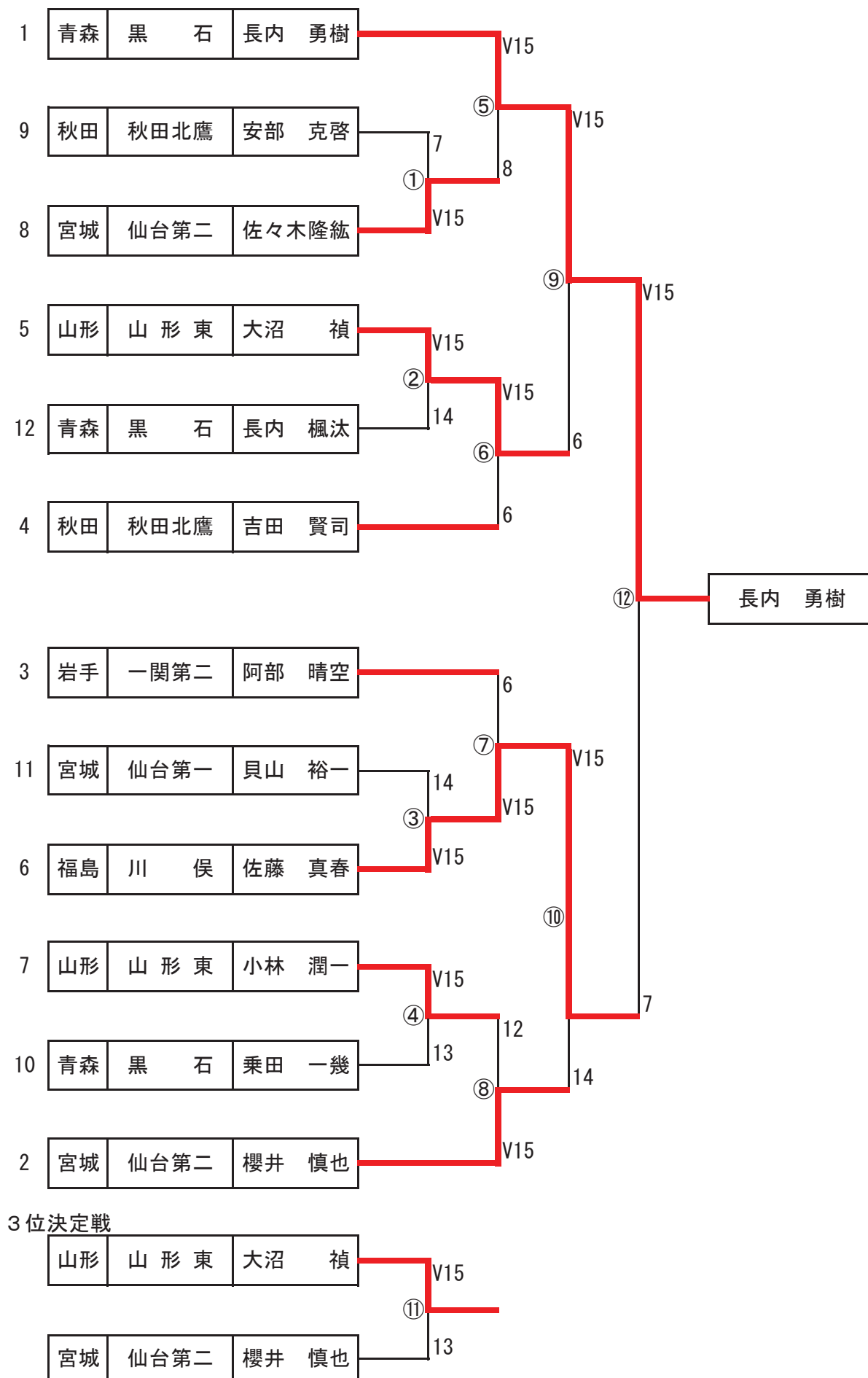
県名	学校名	選手氏名	No.	1	2	3	4	5	6	M	V	TD	TR	V/M	TD/TR	TD/M	RANK
山形	山 形 東	小林 潤一	1		0	3	v 5	v 5	v 5	5	3	18	15	0.600	1.200	3.600	7
青森	黒 石	長内 勇樹	2	v 5		v 5	v 5	v 5	v 5	5	5	25	4	1.000	6.250	5.000	1
秋田	秋田北鷹	安部 克啓	3	v 5	2		v 5	v 5	3	5	3	20	17	0.600	1.176	4.000	9
福島	川 保	菅野 優	4	3	0	3		v 5	1	5	1	12	24	0.200	0.500	2.400	15
岩手	北上翔南	小田島熙樹	5	0	0	1	4		2	5	0	7	25	0.000	0.280	1.400	18
宮城	仙台第二	佐々木隆紘	6	2	2	v 5	v 5	v 5		5	3	19	16	0.600	1.188	3.800	8

3 プール

県名	学校名	選手氏名	No.	1	2	3	4	5	6	M	V	TD	TR	V/M	TD/TR	TD/M	RANK
岩手	一関第二	岩渕 努	1		1	1	v 5	0	2	5	1	9	24	0.200	0.375	1.800	17
秋田	秋田北鷹	吉田 賢司	2	v 5		v 5	v 5	v 5	4	5	4	24	16	0.800	1.500	4.800	4
青森	黒 石	乗田 一幾	3	v 5	3		v 5	v 5	0	5	3	18	19	0.600	0.947	3.600	10
宮城	仙台第一	貝山 裕一	4	4	4	4		v 5	v 5	5	2	22	18	0.400	1.222	4.400	11
福島	川 保	伊藤 佑輔	5	v 5	3	4	2		3	5	1	17	20	0.200	0.850	3.400	13
山形	山 形 東	大沼 禎	6	v 5	v 5	v 5	1	v 5		5	4	21	14	0.800	1.500	4.200	5

試合 順序	5名プール	① 1-2 ② 3-4 ③ 5-1 ④ 2-3 ⑤ 5-4 ⑥ 1-3 ⑦ 2-5 ⑧ 4-1 ⑨ 3-5 ⑩ 4-2
	6名プール	① 1-2 ② 4-5 ③ 2-3 ④ 5-6 ⑤ 3-1 ⑥ 6-4 ⑦ 2-5 ⑧ 1-4 ⑨ 5-3 ⑩ 1-6 ⑪ 4-2 ⑫ 3-6 ⑬ 5-1 ⑭ 3-4 ⑮ 6-2

個人対抗 男子サーブル決勝



個人対抗 女子サーブル

1 回戦

*全体から上位12名が決勝戦へ進出

1 プール

県名	学校名	選手氏名	No.	1	2	3	4	5	6	M	V	TD	TR	V/M	TD/TR	TD/M	RANK
山形	山形東	門脇 璃子	1		v 5	v 5	v 5	v 5	3	5	4	23	11	0.800	2.091	4.600	3
青森	田名部	田中 桃佳	2	1		0	3	2	3	5	0	9	25	0.000	0.360	1.800	18
岩手	一関学院	佐々木 月	3	3	v 5		2	4	v 5	5	2	19	15	0.400	1.267	3.800	10
宮城	仙台城南	鈴木未菜実	4	2	v 5	v 5		v 5	3	5	3	20	19	0.600	1.053	4.000	8
福島	川 俣	高橋 美咲	5	0	v 5	v 5	4		1	5	2	15	21	0.400	0.714	3.000	14
秋田	聖霊女子	高橋 優月	6	v 5	v 5	0	v 5	v 5		5	4	20	15	0.800	1.333	4.000	4

2 プール

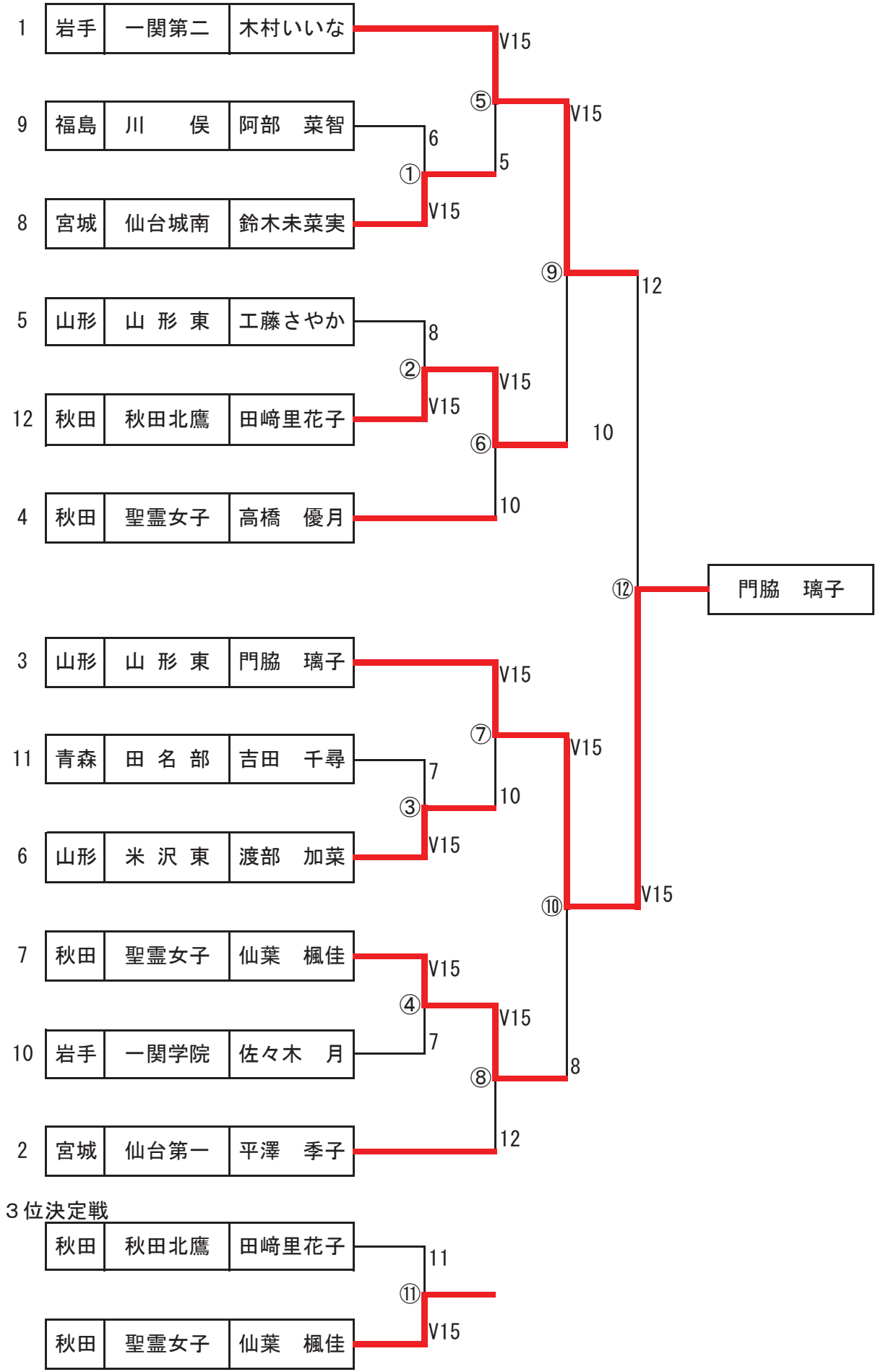
県名	学校名	選手氏名	No.	1	2	3	4	5	6	M	V	TD	TR	V/M	TD/TR	TD/M	RANK
岩手	一関第二	木村いいな	1		v 5	v 5	v 5	v 5	v 5	5	5	25	10	1.000	2.500	5.000	1
宮城	仙台第二	土谷智恵理	2	1		v 5	4	1	v 5	5	2	16	21	0.400	0.762	3.200	13
福島	川 俣	高橋 七美	3	1	4		2	v 5	2	5	1	14	23	0.200	0.609	2.800	16
秋田	秋田北鷹	田崎里花子	4	4	v 5	v 5		4	0	5	2	18	21	0.400	0.857	3.600	12
青森	田名部	吉田 千尋	5	1	v 5	3	v 5		4	5	2	18	20	0.400	0.900	3.600	11
山形	山形東	工藤さやか	6	3	2	v 5	v 5	v 5		5	3	20	16	0.600	1.250	4.000	5

3 プール

県名	学校名	選手氏名	No.	1	2	3	4	5	6	M	V	TD	TR	V/M	TD/TR	TD/M	RANK
福島	川 俣	阿部 菜智	1		v 5	1	v 5	0	v 5	5	3	16	17	0.600	0.941	3.200	9
秋田	聖霊女子	仙葉 楓佳	2	1		2	v 5	v 5	v 5	5	3	18	17	0.600	1.059	3.600	7
山形	米沢東	渡部 加菜	3	v 5	v 5		2	2	v 5	5	3	19	16	0.600	1.188	3.800	6
青森	田名部	菊池 伶奈	4	2	0	v 5		0	4	5	1	11	22	0.200	0.500	2.200	17
宮城	仙台第一	平澤 季子	5	v 5	4	v 5	v 5		v 5	5	4	24	9	0.800	2.667	4.800	2
岩手	一関第二	千葉 玲奈	6	4	3	3	v 5	2		5	1	17	24	0.200	0.708	3.400	15

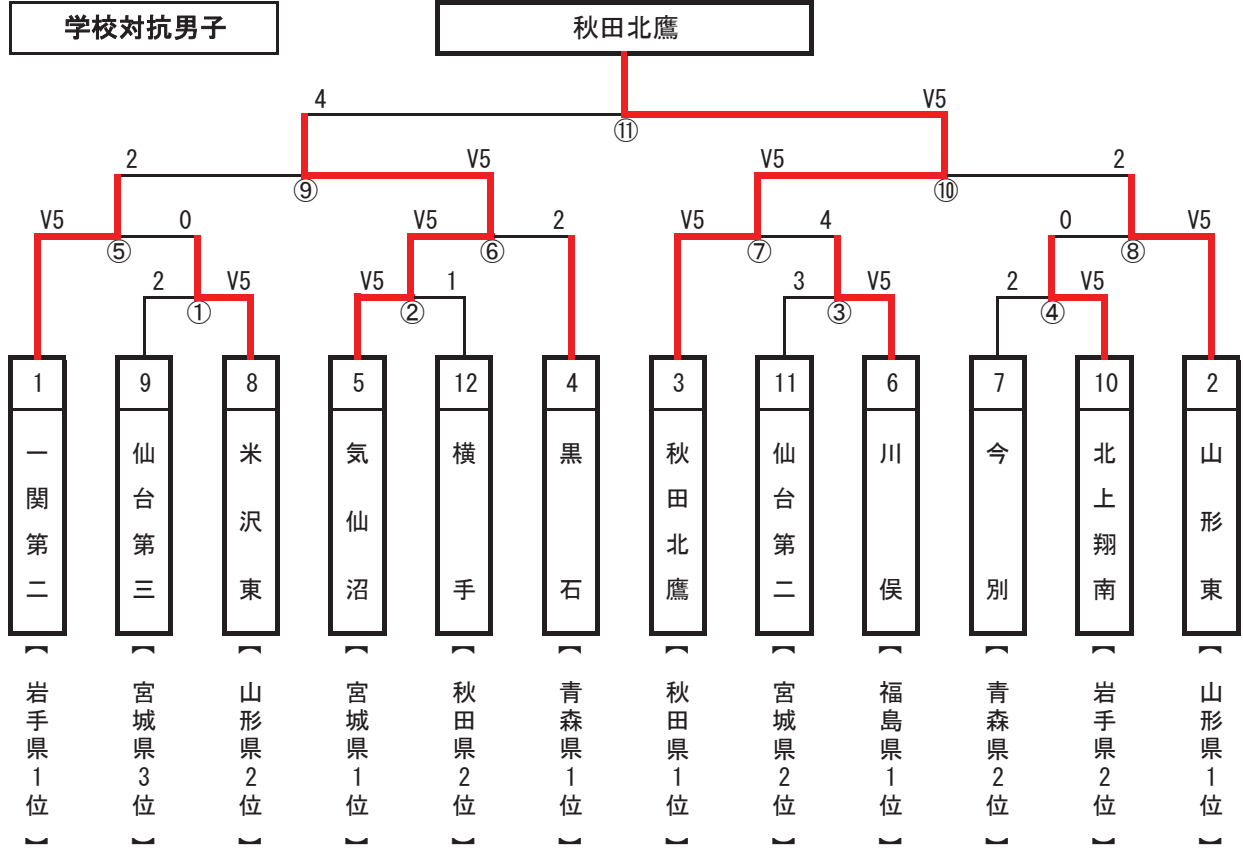
試合 順序	5名プール	① 1-2 ② 3-4 ③ 5-1 ④ 2-3 ⑤ 5-4 ⑥ 1-3 ⑦ 2-5 ⑧ 4-1 ⑨ 3-5 ⑩ 4-2
	6名プール	① 1-2 ② 4-5 ③ 2-3 ④ 5-6 ⑤ 3-1 ⑥ 6-4 ⑦ 2-5 ⑧ 1-4 ⑨ 5-3 ⑩ 1-6 ⑪ 4-2 ⑫ 3-6 ⑬ 5-1 ⑭ 3-4 ⑮ 6-2

個人対抗 女子サーブル決勝

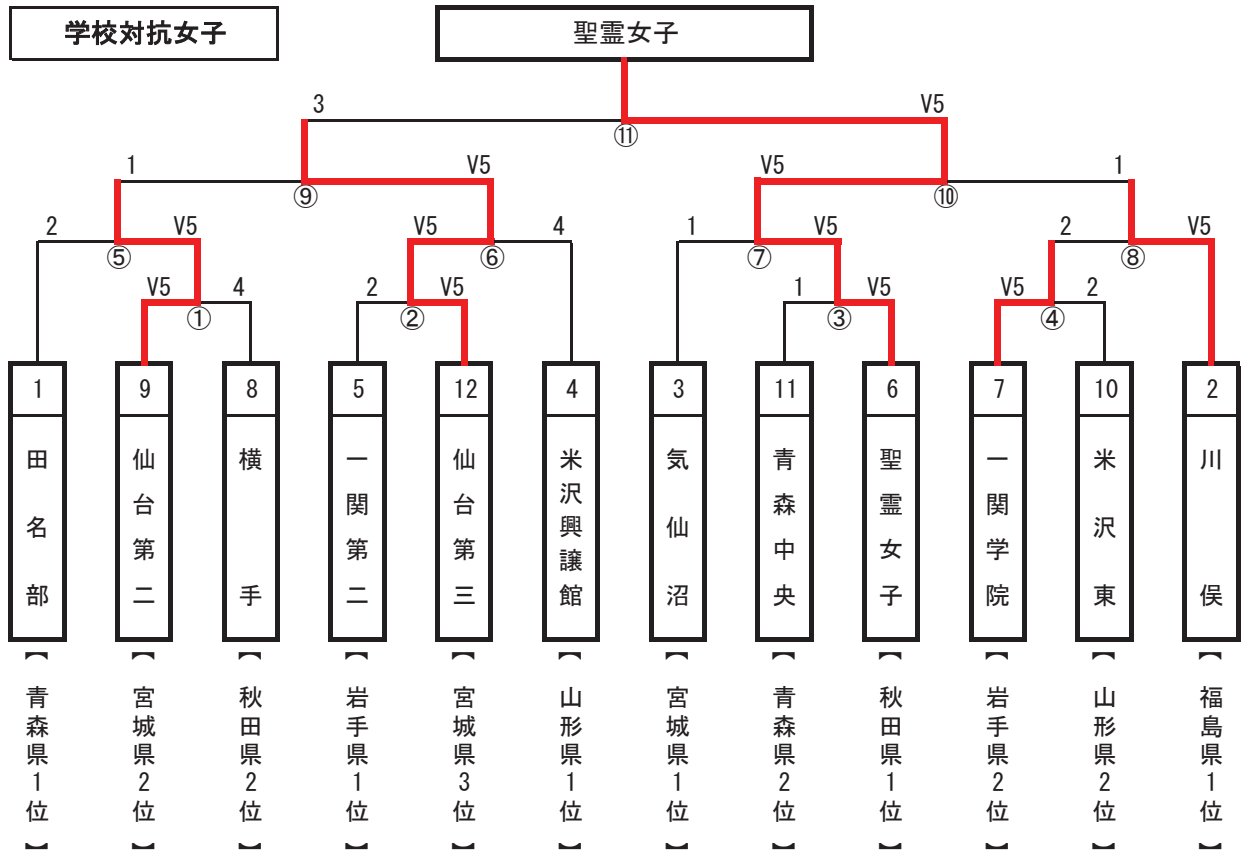


学校对抗結果

学校对抗男子



学校对抗女子



学校対抗 女子

⑤

学校名	選手名	No	1	2	3	R	4	5	6	R	V	TD	TR	結果					
仙台第二	川元 美咲	1	V 5					v 5	v 5	v 5		3	15	6	V・I				
	澁谷 茉由	2						v 5	2					1	7	7	V5		
	土谷智恵理	3									v 5		2		1	7	7	TD・I	TR・I
	宮本 真緒	R																29	20
田名部	田中 桃佳	4	0	2	2		2				0	4	15	V・I					
	白糠あいり	5	4	v 5										1	9	7	2		
	鈴木麻理枝	6	2		v 5									1	7	7	TD・I	TR・I	
	菊池 伶奈	R																20	29

⑥

学校名	選手名	No	1	2	3	R	4	5	6	R	V	TD	TR	結果				
仙台第三	狩野 愛巳	1	V 5					v 5	v 5	v 5		3	15	3	V・I			
	田村 彩花	2						1	v 4	3				1	8	13	V5	
	向田 薫	3						1		4	v 5			1	10	11	TD・I	TR・I
	高橋菜生子	R																33
米沢興譲館	高田 真帆	4	1	v 5	v 5		4				2	11	7	V・I				
	高橋 千東	5	1	3										0	4	9	4	
	岩倉 菜月	6	1	v 5	v 5									2	11	12	TD・I	TR・I
	高村 真希	R			1									0	1	5	27	33

⑦

学校名	選手名	No	1	2	3	R	4	5	6	R	V	TD	TR	結果				
聖霊女子	岡部 麻衣	1	V 5						v 5	v 5		2	10	4	V・I			
	仙葉 楓佳	2						v 5	v 5					2	10	7	V5	
	高橋 優月	3						3		v 4				1	7	5	TD・I	TR・I
	石綿 夢望	R																27
気仙沼	村上 久美	4		4	v 5		1				1	9	8	V・I				
	村上 可歩	5	4	3										0	7	10	1	
	村上 あき	6	0		0									0	0	9	TD・I	TR・I
	小野 綾子	R																16

⑧

学校名	選手名	No	1	2	3	R	4	5	6	R	V	TD	TR	結果				
一関学院	小川 千尋	1	2					2	v 5	1		1	8	5	V・I			
	佐々木 月	2						3		v 5				1	8	7	2	
	舞草れいな	3						0		0				0	0	10	TD・I	TR・I
		R																16
川俣	神野 千尋	4	v 3	v 4	v 5		V 5				3	12	5	V・I				
	阿部 菜智	5	0											0	0	5	V5	
	高橋 美咲	6	v 2		v 5									2	7	1	TD・I	TR・I
	菅野 千尋	R		3										0	3	5	22	16

学校対抗 女子

⑨準決勝

学校名	選手名	No	1	2	3	R	4	5	6	R	V	TD	TR	結果		
仙台第二	川元 美咲	1	1					3	4			0	7	10	V・I	
	宮本 真緒	2					0	4			0	4	10	1		
	土谷智恵理	3					3		v 5		1	8	5	TD・I	TR・I	
	澁谷 茉由	R												19	25	
仙台第三	狩野 愛巳	4		v 5	v 5		V 5				2	10	3	V・I		
	向田 薫	5	v 5	v 5							2	10	7	V5		
	田村 彩花	6	v 5		0						1	5	9	TD・I	TR・I	
	高橋菜生子	R												25	19	

⑩準決勝

学校名	選手名	No	1	2	3	R	4	5	6	R	V	TD	TR	結果		
川俣	神野 千尋	1	1					2	v 5			1	7	6	V・I	
	高橋 美咲	2					3	1			0	4	10	1		
	阿部 菜智	3							3		0	3	5	TD・I	TR・I	
	菅野 千尋	R					2				0	2	5	16	26	
聖霊女子	岡部 麻衣	4		v 5		v 5	V 5				2	10	5	V・I		
	仙葉 楓佳	5	v 4	v 5							2	9	3	V5		
	高橋 優月	6	2		v 5						1	7	8	TD・I	TR・I	
	石綿 夢望	R												26	16	

⑪決勝

学校名	選手名	No	1	2	3	R	4	5	6	R	V	TD	TR	結果		
聖霊女子	岡部 麻衣	1	V 5				4	v 5	v 5			2	14	8	V・I	
	仙葉 楓佳	2					1		v 5	v 5	2	11	6	V5		
	高橋 優月	3					1		v 5		1	6	9	TD・I	TR・I	
	石綿 夢望	R												31	23	
仙台第三	狩野 愛巳	4	v 5	v 5	v 5		3				3	15	6	V・I		
	田村 彩花	5	2								0	2	5	3		
	向田 薫	6	1	0	4						0	5	15	TD・I	TR・I	
	高橋菜生子	R		1							0	1	5	23	31	